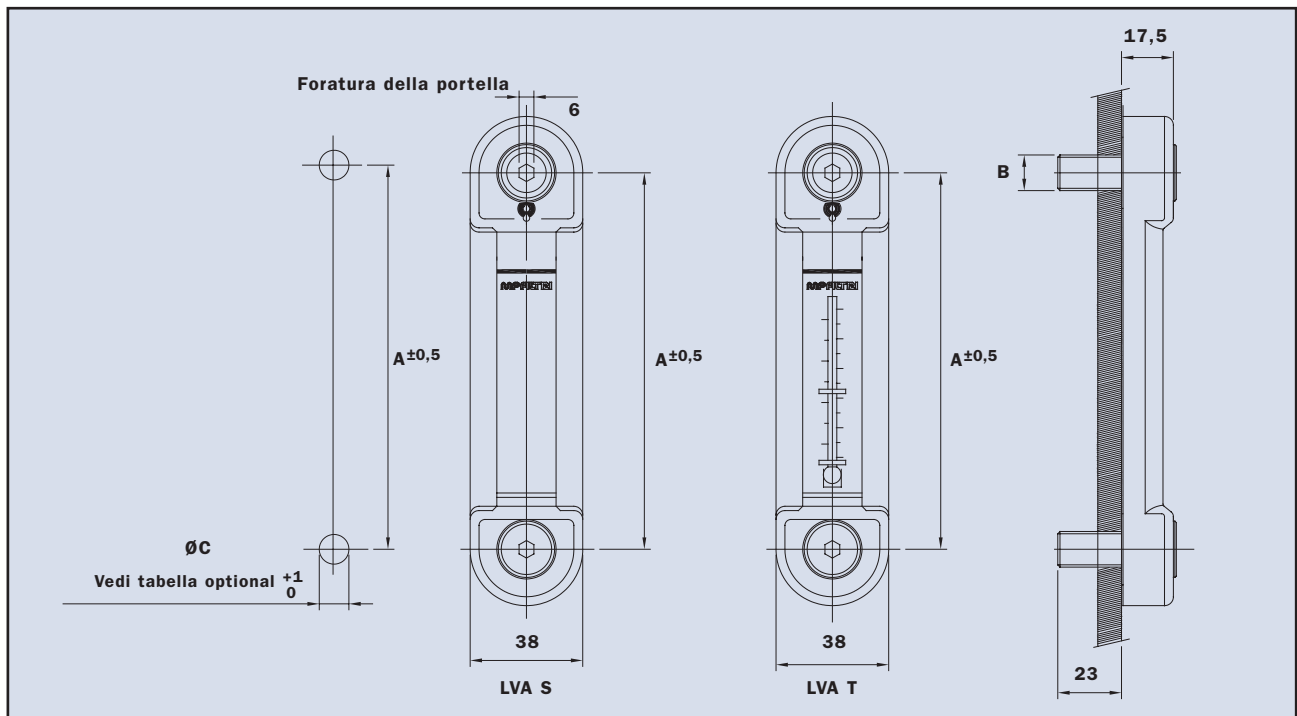
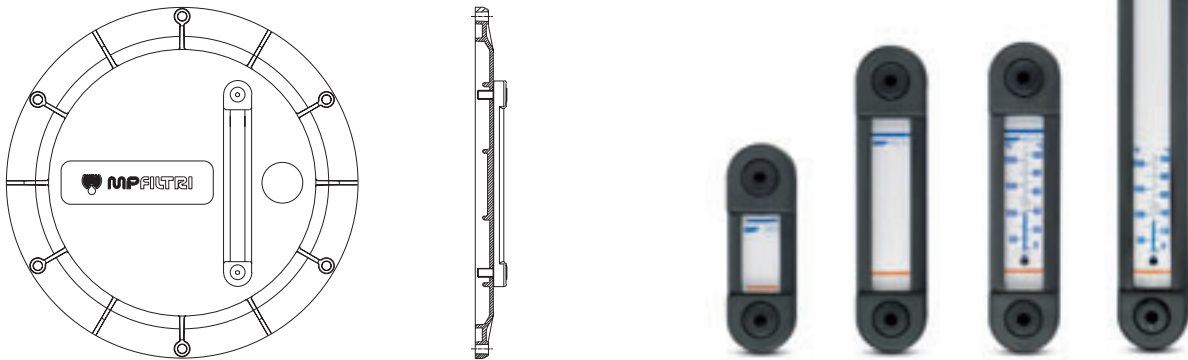


## Livelli visivi serie LVA



Grandezze	Dimensioni		
	A	B	C
LVA 10	76	M 10	M 10
LVA 20	127	M 12	M 12
LVA 30	254	M 12	M 12

### Materiali:

Vetrino in poliammide amorfa trasparente

Protezione in alluminio

Guarnizioni: Serie A-NBR Serie V-FPM

**Pressione d'esercizio:** Max 2 bar a 80°C

**Temperatura d'esercizio:** Da -30°C a +100°C

**Coppia di serraggio:** 10Nm max.

**Compatibilità con i fluidi:** Olii minerali - Olii sintetici - Emulsioni acquose - Esteri fosforici



**LEHENGOMK, S.p.A.**

**Dati per ordinazione livelli visivi serie LVA**

